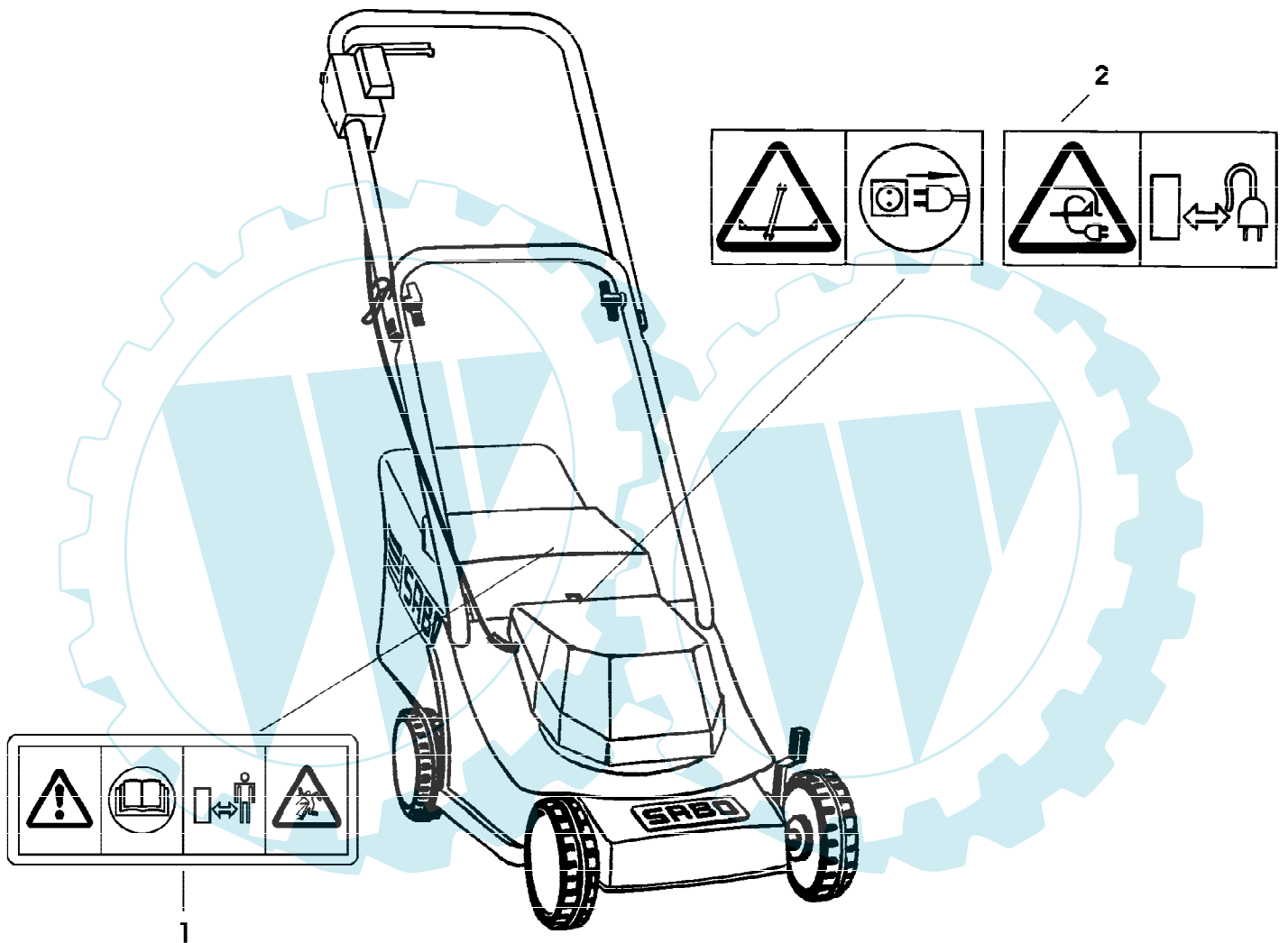


32-EL EDV-NR.SA261  
AUFKLEBER

Page 1 of 8



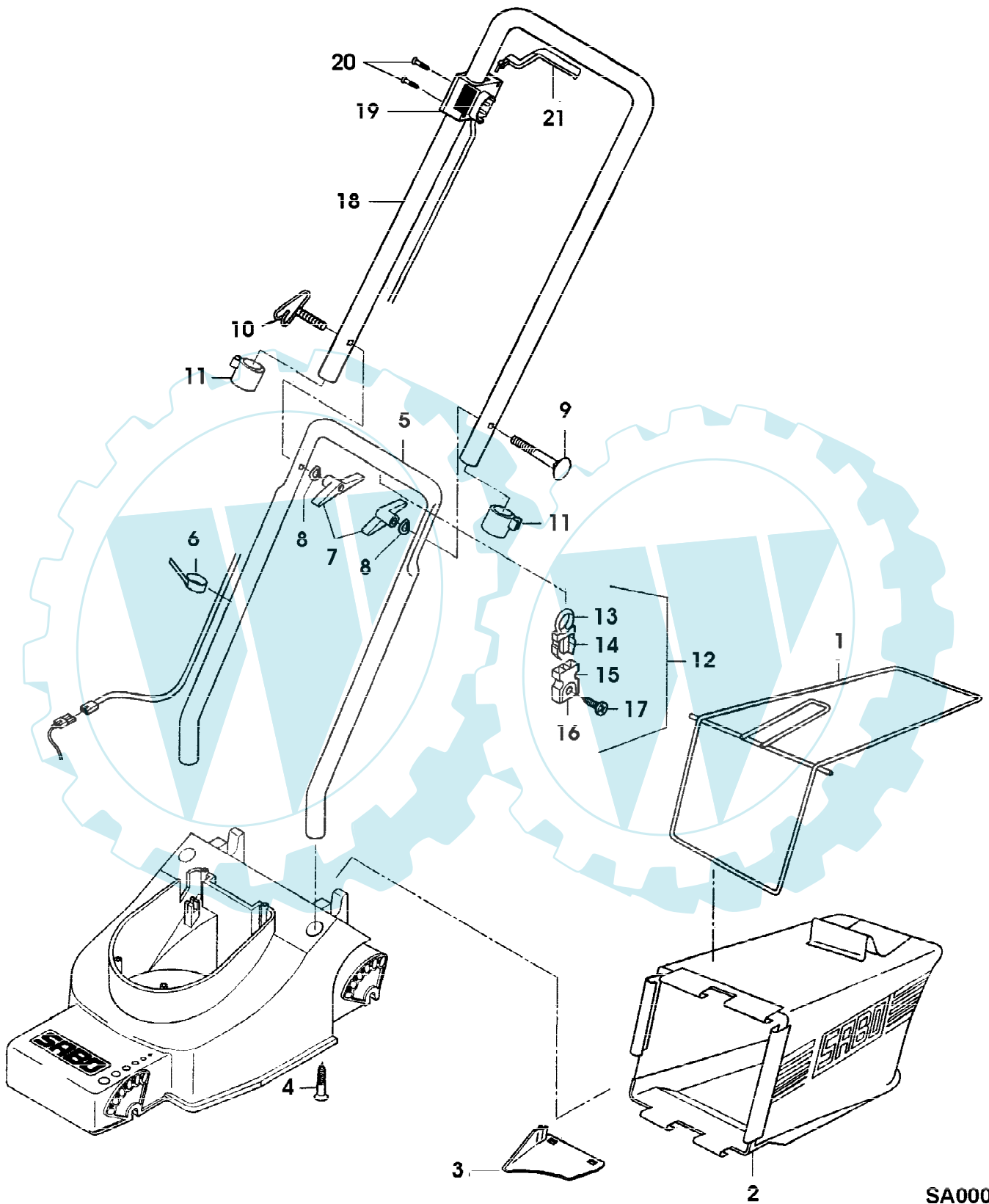
SA000606

32-EL EDV-NR.SA261  
AUFKLEBER

Gruppennummer	Artikelnummer	Menge	Description
1	SA34669	1	AUFKLEBER
2	SA35219	1	AUFKLEBER

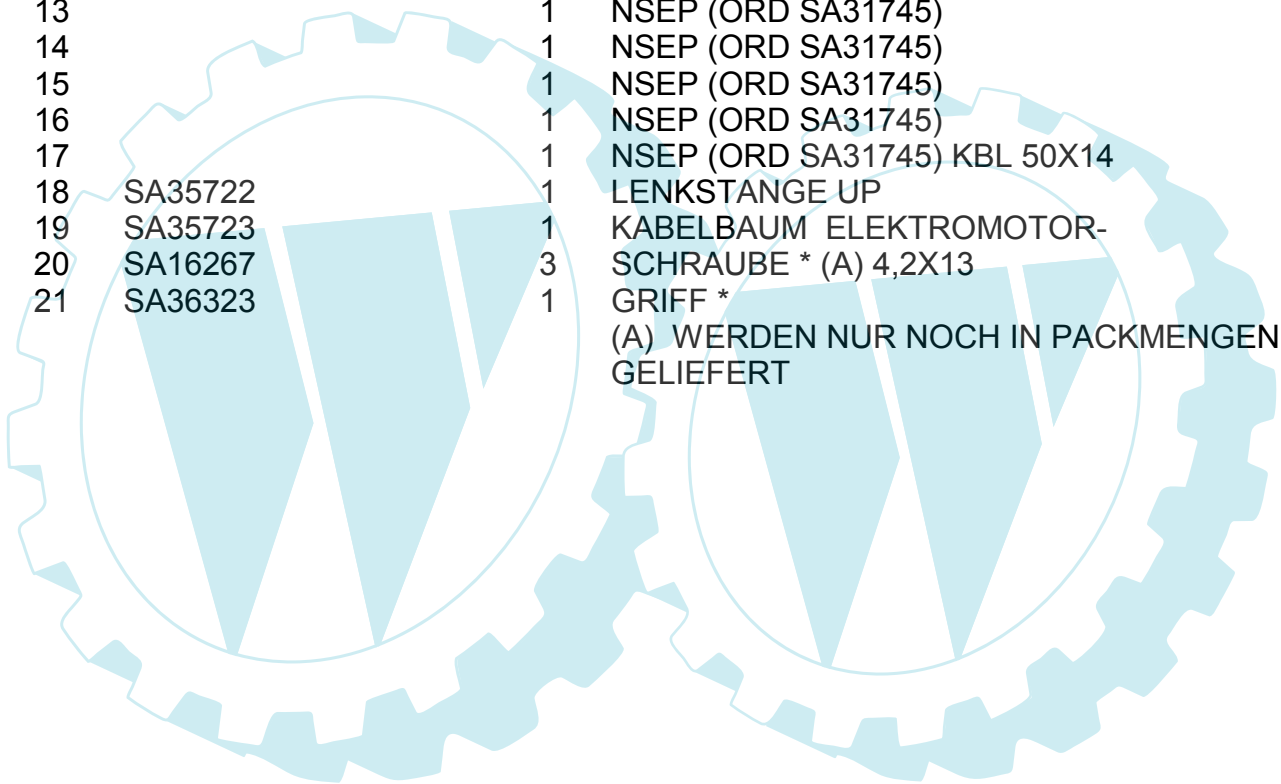


32-EL EDV-NR.SA261  
FUEHRUNGSHOLM, STARTER, FANGTUCH

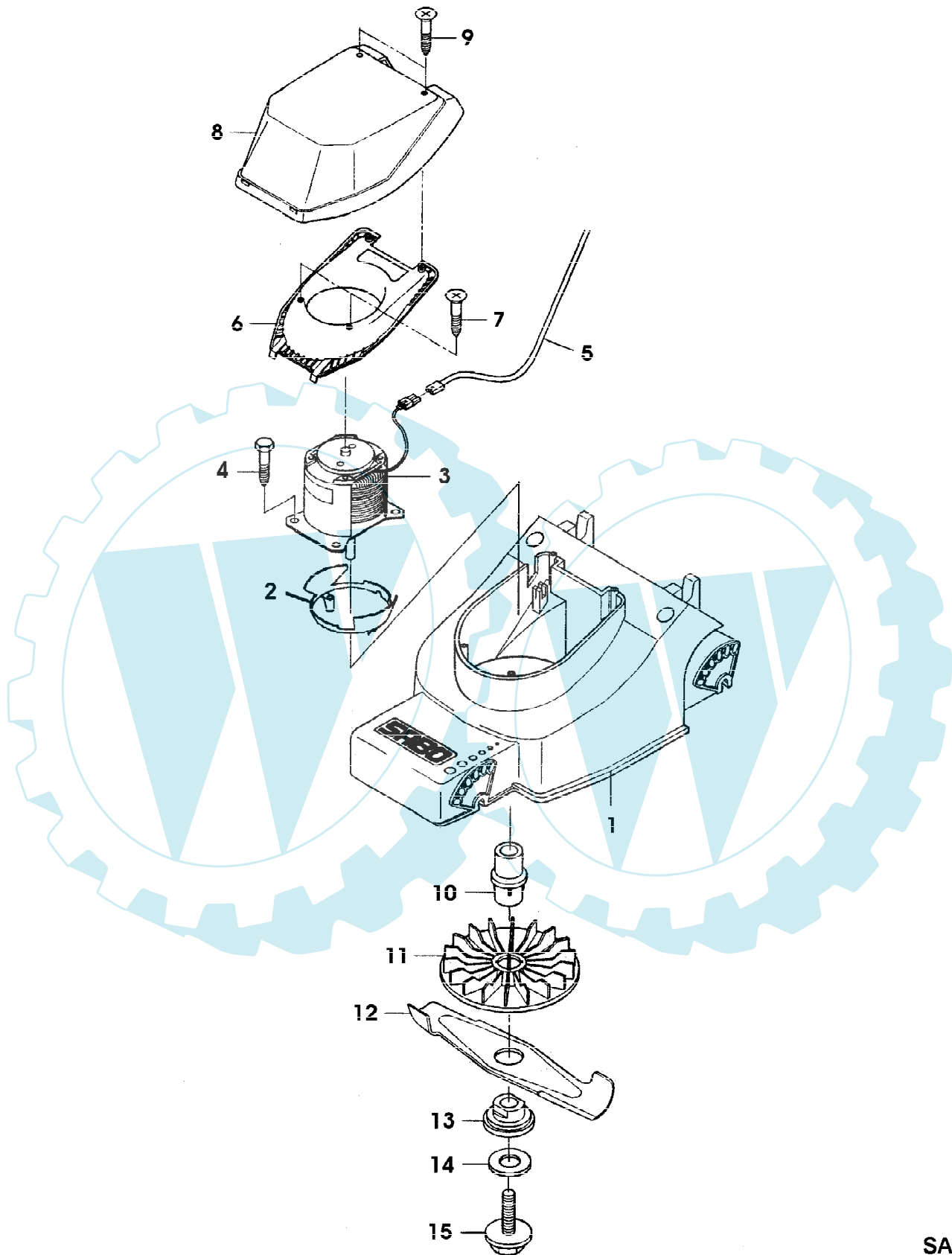


32-EL EDV-NR.SA261  
FUEHRUNGSHOLM, STARTER, FANGTUCH

Reihennummer	Artikelnummer	Menge	Description
1	SA34880	1	RAHMEN
2	SA34859	1	GRASFANGBEHAELTER
3	SA35074	1	RUTSCHE
4	SA15558	2	SCHRAUBE * M5X16
5	SA35230	1	FUEHRUNG LOW
6	SA12505	1	KABELBINDER
7	SA31121	2	FLUEGELMUTTER (A)
8	SA11243	2	UNTERLEGSCHIEBE
9	SA15632	1	SCHRAUBE * M6X45
10	SA35190	1	FUEHRUNG M6
11	SA15893	2	KAPPE (A)
12	SA31745	1	KABELHALTER ASSY
13		1	NSEP (ORD SA31745)
14		1	NSEP (ORD SA31745)
15		1	NSEP (ORD SA31745)
16		1	NSEP (ORD SA31745)
17		1	NSEP (ORD SA31745) KBL 50X14
18	SA35722	1	LENKSTANGE UP
19	SA35723	1	KABELBAUM ELEKTROMOTOR-
20	SA16267	3	SCHRAUBE * (A) 4,2X13
21	SA36323	1	GRIFF * (A) WERDEN NUR NOCH IN PACKMENGEN GELIEFERT

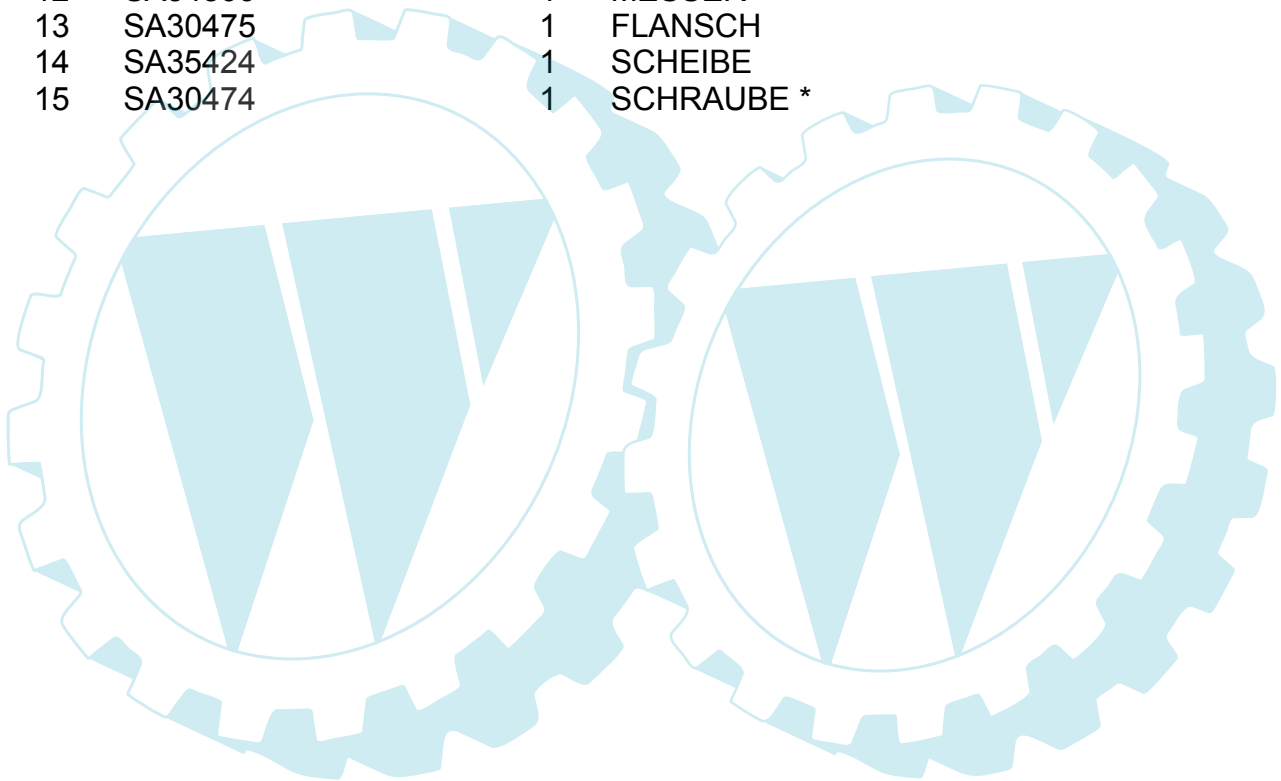


32-EL EDV-NR.SA261  
GEHAEUSE, MOTOR, MESSERBALKEN

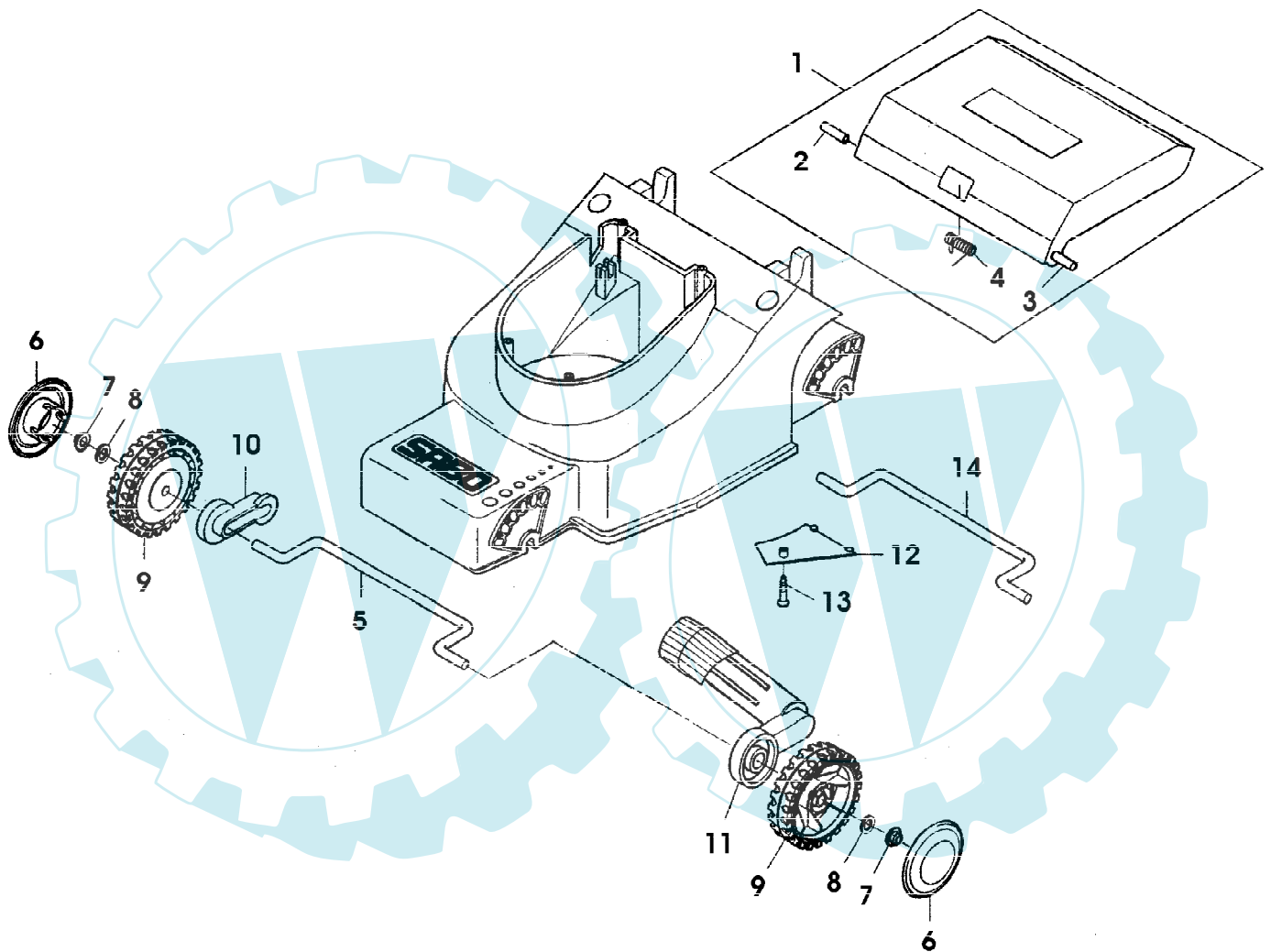


32-EL EDV-NR.SA261  
GEHAEUSE, MOTOR, MESSERBALKEN

Reihennummer	Artikelnummer	Menge	Description
1	SA35204	1	MAEHGEHAEUSE (INCL SA35350, SA34876, SA16267)
2	SA35350	1	EINSATZ
3	SA35156	1	ELEKTROMOTOR 1100 W
4	SA30473	4	SCHRAUBE * K 70X18
6	SA34873	1	LUFTFUEHRUNG
7	SA31377	2	SCHRAUBE * KBL 50X14
8	SA34874	1	HAUBE
9	SA15882	2	SCHRAUBE * KB 50X20
10	SA30472	1	NABE
11	SA30471	1	LUEFTER
12	SA34866	1	MESSER
13	SA30475	1	FLANSCH
14	SA35424	1	SCHEIBE
15	SA30474	1	SCHRAUBE *



32-EL EDV-NR.SA261  
VORDER- UND HINTERACHSE



32-EL EDV-NR.SA261  
VORDER- UND HINTERACHSE

Reihennummer	Artikelnummer	Menge	Description
1	SA34870	1	KLAPPE ASSY INCL KEYS 2,3,4
2	SA30467	1	BOLZEN
3	SA34370	1	ACHSE
4	SA34865	1	FEDER
5	SA34868	1	ACHSE FRONT
6	SA34869	4	DECKEL
7	SA35203	4	FEDERKLEMME D10
8	SA35214	4	SCHEIBE
9	SA34875	4	RAD
10	SA34871	2	HALTER * RH
11	SA34872	2	HALTER * LH
12	SA34876	1	ABDECKUNG
13	SA16267	1	SCHRAUBE * (A) 4,2X13
14	SA34867	1	ACHSE REAR

(A) WERDEN NUR NOCH IN PACKMENGEN  
GELIEFERT

